

Биметаллические термометры для систем отопления Модель 46

WIKА Типовой лист ТМ 46.02

Применения

- Котельные, отопительные установки
- Бойлерные
- Системы солнечной энергии
- Системы передачи теплоэнергии

Особенности

- Надежный и экономичный
- Номинальные размеры 50, 63, 80 и 100
- Диапазоны измерений до -30 ... 120 °С

Описание

Номинальный размер
50, 63, 80, 100

Чувствительный элемент
спиральный биметалл

Диапазон измерений
во всей шкале

Класс точности
2

Корпус

Модели А46.10/11: алюминий
Модель А46.20: сталь оцинкованная
Модель А46.30: пластик, черный

Циферблат

Алюминий, белый, черные надписи

Стрелка

Модели А46.20/30: пластик, черная
Модель А46.10/11: алюминий, черная

Стекло

Акриловый пластик

Расположение стержня

Сзади по центру



Модель А46.20.063



Модель А46.11.063



Модель А46.30.063

Исполнение присоединения

■ С защитной гильзой - модели A46.10/20/30

Стержень с защитной гильзой, вставляется с натягом

Медный сплав

Длина $l_1 = 40, 60, 100$ мм

Давление среды не более 6 бар

Присоединение

Гильза G 1/2 B

Подстройка стрелки

Шлиц на конце стержня

Стержень

Модели A46.10/30: диаметр 9 мм, алюминий

Модель A46.20: диаметр 9 мм, медный сплав

■ Термометр с застежкой - модель A46.11

Опции

■ Другие диапазоны измерений

■ Специальные шкалы

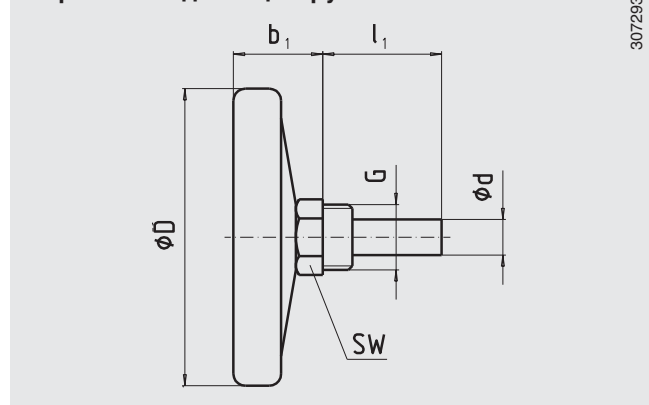
■ Стекло: инструментальное стекло

■ Исполнения для медицинских применений - по запросу

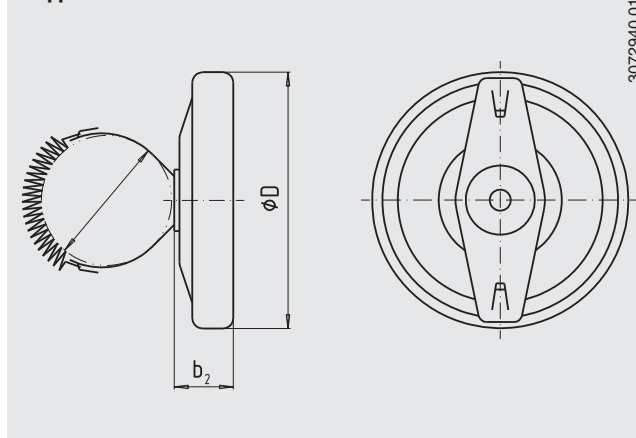
Размеры, мм

Стандартное исполнение

Модель A46.10 с алюминиевым корпусом.
Стержень сзади по центру.



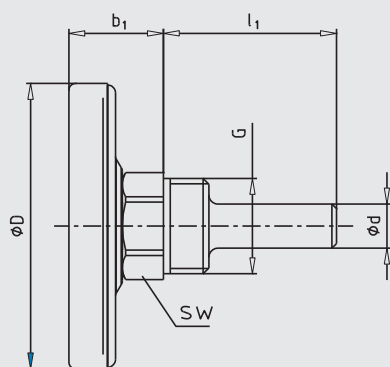
Модель A46.11. С застежкой



НР	Размеры, мм							Масса, кг	
	b_1	b_2	$\varnothing d$	$\varnothing D$	G	l_1	SW	A46.11	
63	23	21	12 ¹⁾	63	G 1/2 B	40, 60, 100	21	0.065	0.04
80	25	22	12 ¹⁾	80	G 1/2 B	40, 60, 100	21	0.080	0.06
100	30	-	12 ¹⁾	100	G 1/2 B	40, 60, 100	21	0.105	-

1) $\varnothing d = 11$ мм с защитной гильзой длиной $l_1 = 100$ мм

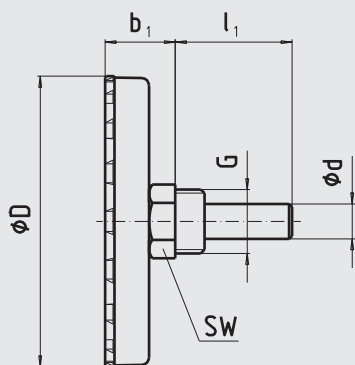
Модель A46.20, стальной корпус
Стержень сзади по центру



HP	Размеры, мм						Масса, кг
	b ₁	Ø d	Ø D	G	l ₁	SW	
63	23	12 ¹⁾	63	G B	40, 60, 100, 160	21	0.04
80	23	12 ¹⁾	80	G B	40, 60, 100, 160	21	0.06
100	23	12 ¹⁾	100	G B	40, 60, 100, 160	21	0.08

1) Ø d = 11 мм с защитной гильзой длиной l₁ = 100 мм

Модель A46.30, пластиковый корпус
Стержень сзади по центру



3128380.01

HP	Размеры, мм						Масса, кг
	b ₁	Ø d	Ø D	G	l ₁	SW	
50	23	12 ²⁾	50	G B	40, 60, 100, 160 ¹⁾	21	0.06
63	23	12 ²⁾	63	G B	40, 60, 100, 160 ¹⁾	21	0.07
80	24.5	12 ²⁾	80	G B	40, 60, 100, 160 ¹⁾	21	0.08
100	24.5	12 ²⁾	100	G B	40, 60, 100, 160 ¹⁾	21	0.10

1) l₁ = 160 мм только с гильзой с фиксатором

2) Ø d = 11 мм с защитной гильзой длиной l₁ > 100 мм

Информация для заказа

Модель / Номинальный размер / Диапазон измерений / Присоединение / Длина l_1 / Опция

Спецификации и размеры, приведенные в данном документе, отражают техническое состояние изделия на момент выхода документа из печати. Возможные технические усовершенствования конструкции и замена комплектующих производятся без предварительного уведомления.



WIKAI Alexander Wiegand GmbH & Co. KG
Alexander-Wiegand-Str. e 30
63911 Klingenberg/Germany
Tel. (+49) 9372/132-0
Fax (+49) 9372/132-406
E-mail info@wika.de
www.wika.de