

# Мембранные манометры Исполнение из нержавеющей стали Модель 632.50/633.50, без/с гидрозаполнением

WIKA типовой лист PM 06.03



## Применения

- Корпус с гидрозаполнением для применений с высокими динамическими пульсациями давления или вибрации
- Для газообразных, сухих и агрессивных сред, также в агрессивных окружающих условиях
- Обрабатывающая промышленность: химическая/нефтехимическая, фармацевтическая промышленность, биотехнология, машиностроение и производство электроэнергии

## Особенности

- Подстройка нуля спереди
- Полностью из нержавеющей стали
- Особое расположение присоединения по запросу
- Низкие диапазоны шкалы от 0 ... 2,5 мбар



Мембранный манометр модель 632.50

## Описание

**Дизайн**  
EN 837-3

**Номинальный размер в мм**  
63, 100, 160

**Класс точности**  
1,6

**Диапазоны шкалы**  
HP 63: от 0 ... 40 мбар до 0 ... 600 мбар  
HP 100: от 0 ... 16 мбар до 0 ... 600 мбар  
HP 160: от 0 ... 2,5 мбар до 0 ... 600 мбар  
а также соответствующие вакуумметрические и мановакуумметрические диапазоны

### Ограничение давления

Постоянное: предельное значение шкалы  
Переменное: 0,9 x предельное значение шкалы

### Рабочая температура

Окружающая: -20 ... +60 °C  
Измеряемая: максимум +100 °C

### Температурный эффект

Дополнительная температурная погрешность при изменении температуры окружающей среды от +20 °C: макс. ±0,6 %/10 К диапазона измерений

### Степень защиты

IP 54 согласно EN 60 529 / IEC 529  
(с гидрозаполнением - IP 65)

## Стандартное исполнение

### Присоединение к процессу

Нержавеющая сталь 316L,  
штуцер снизу (LM) или сзади снизу (LBM) <sup>1)</sup>  
НР 63: G ¼ В (наружная резьба)  
НР 100, 160: G ½ В (наружная резьба)

### Чувствительный элемент

Нержавеющая сталь 316L

### Уплотнение

FPM/FKM

### Механизм

Нержавеющая сталь

### Подстройка нуля

Спереди

### Циферблат

Алюминий, белый, черные надписи

### Стрелка

Алюминий, черный

### Корпус

Нержавеющая сталь

### Стекло

Многослойное безопасное стекло  
(с гидрозаполнением: акриловое стекло)

### Оправа

Байонетное кольцо, нержавеющая сталь

### Гидрозаполнение (для модели 633.50):

НР 100 и 160 начиная с диапазонов шкалы ≥ 100 мбар  
Глицерин 86,5 %

## Опции

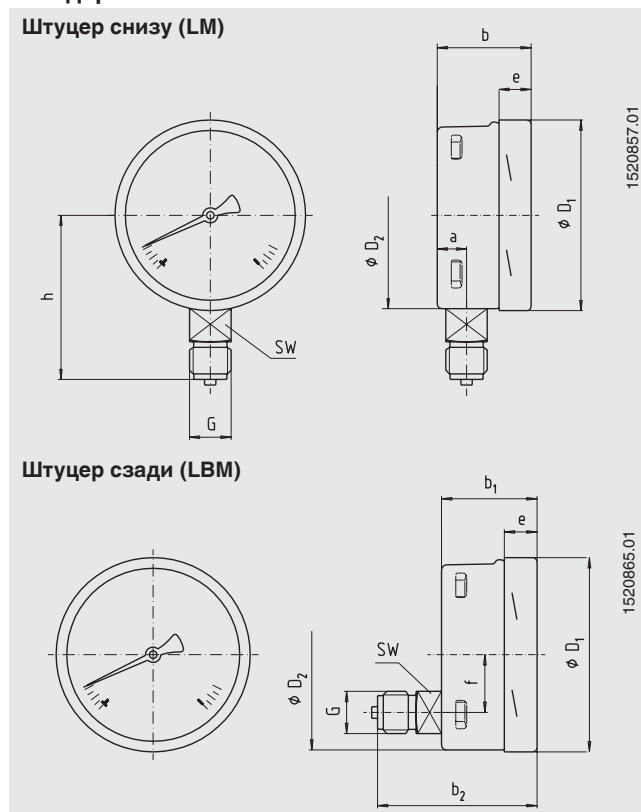
- Другое присоединение к процессу
- Более высокий класс точности: класс 1.0
- Допустимая температура окружающей среды  
-40 ... +60 °C

## Дальнейшие опции

- Безопасность при перегрузке и вакууме в диапазонах шкалы > 25 мбар: 10 x верхний предел измерений в диапазонах шкалы ≤ 25 мбар: 3 x верхний предел измерений
- Задний фланец
- НР 100 и 160: панельный фланец
- НР 100 и 160: треугольное крепление с зажимом
- НР 100: начиная с диапазонов шкалы ≥ 60 мбар преобразователь (модель 89X.34, типовой лист AC 08.02)
- НР 100 и 160: начиная с диапазонов шкалы ≥ 100 мбар электроконтакты (модель 831, типовой лист AC 08.01)
- ATEX Ex II 2 GD с TX

## Размеры в мм

### Стандартное исполнение



| НР  | Размеры в мм |      |                |                |                |                |      |                 |       |       |    | Масса в кг |
|-----|--------------|------|----------------|----------------|----------------|----------------|------|-----------------|-------|-------|----|------------|
|     | a            | b    | b <sub>1</sub> | b <sub>2</sub> | D <sub>1</sub> | D <sub>2</sub> | e    | f               | G     | h ± 1 | SW |            |
| 63  | 9,5          | 42   | 42             | 63             | 64             | 62             | 22   | - <sup>1)</sup> | G ¼ В | 52    | 14 | 0,19       |
| 100 | 15,5         | 49,5 | 49,5           | 83             | 101            | 99             | 17,5 | 30              | G ½ В | 87    | 22 | 0,60       |
| 160 | 15,5         | 49,5 | 49,5           | 83             | 161            | 159            | 17,5 | 50              | G ½ В | 118   | 22 | 1,10       |

Присоединение к процессу по EN 837-1 / 7.3

1) С НР 63: Штуцер сзади по центру (СВМ)

## Информация для заказа

Модель / Номинальный размер / Диапазон шкалы / Размер присоединения / Положение присоединения / Опции

Спецификации, приведенные в данном документе, отражают техническое состояние изделия на момент публикации данного документа. Возможны технические изменения характеристик и материалов.



**ТОО ВИКА Казахстан**  
050050 Алматы/Казахстан  
Тел. (+7) 727 233-08-48  
Факс: (+7) 727 278-99-05  
E-mail: info@wika.kz  
www.wika.kz

**ВИКА Беларусь**  
220088 Минск/Беларусь  
Тел. (+375) 17-294-57-11  
Факс: (+375) 17-294-57-11  
E-mail: info@wika.by  
www.wika.by

**ТОВ ВИКА Прилад**  
02660 м.Київ/Україна  
Тел. (+38) 044 496 83 80  
Факс: (+38) 044 496 83 80  
a/c 200  
E-mail: info@wika.ua  
www.wika.ua

**ЗАО ВИКА МЕРА**  
127015 Москва/Россия  
Тел. (+7) 495 648-01-80  
Факс: (+7) 495 648-01-81  
E-mail: info@wika.ru  
www.wika.ru