

Манометр деформационный с дополнительным устройством для измерения температуры. Модель MFT

WIKA Типовой лист PM 01.20

Применения

- Отопление
- Бойлерные установки

Особенности

- Комбинированное отображение давления и температуры
- С капиллярами
- Диапазоны измерений 0 ... 4 бар / 0 ... 120 °C
- Надежный и экономичный



модель MFT.30.040

Описание

Номинальные размеры, мм

40, 42, 52

Рабочие диапазоны эксплуатации

- Давление: постоянное: 3/4 диапазона измерений
кратковременное: диап-н измерений
- Температура: диапазон измерений

Измерительный элемент

трубка Бурдона, медный сплав

Присоединение к процессу

материал - медный сплав, сзади

- Давление: наружная резьба G 1/4 В (поворотный штуцер) с капилляром
- Температура: капилляр, сенсор D6, пластиковое покрытие капилляра

Корпус

Пластик, черный, с панельным кольцом и боковыми защелками для монтажа в панель

Механизм (измерение давления)

медный сплав

Циферблат

Пластик, белый, черные надписи

Стрелки

Пластик, черные

Стекло

Пластик, прозрачный

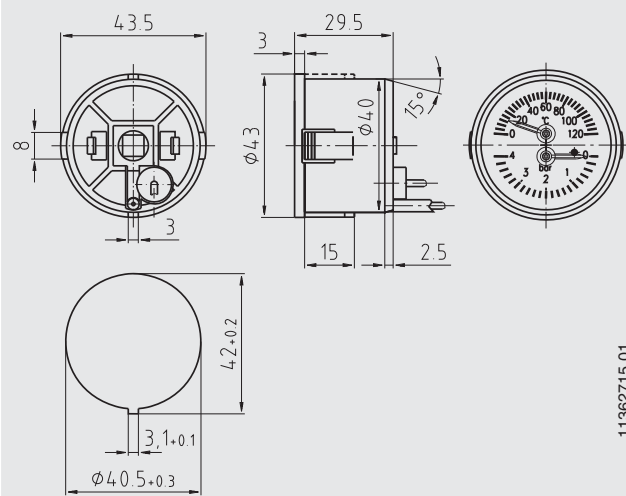
Опции

- Другие диапазоны измерений
- Длина капилляров (давление / температура) до 5 м
- Капилляр (давление) с пластиковым покрытием
- Другие размеры сенсора температуры
- Другие присоединения давления
- Специальные шкалы

Размеры, мм

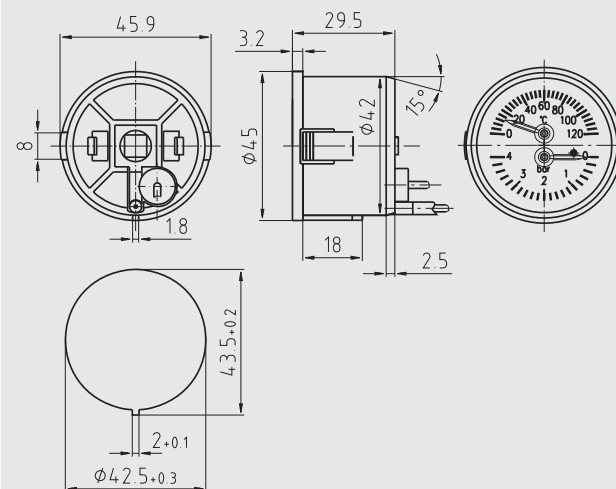
Стандартное исполнение

модель MFT.30.040



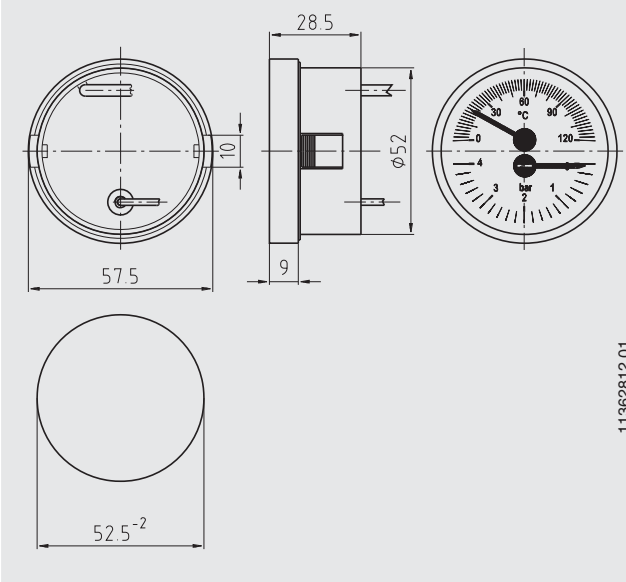
11362715.01

модель MFT.30.042



11362775.01

модель MFT.30.052



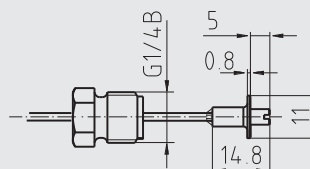
11362812.01

Температурный сенсор



11362872.01

Присоединение давления



Информация для заказа

модель / номинальный размер / диапазон шкалы / присоединение / длина капилляров / опции

Спецификации и размеры, приведенные в данном документе, отражают техническое состояние изделия на момент выхода документа из печати. Возможные технические усовершенствования конструкции и замена комплектующих производятся без предварительного уведомления.



WIKAI Alexander Wiegand GmbH & Co. KG
 Alexander-Wiegand-Strasse 30
 63911 Klingenberg/Germany
 Tel. (+49) 9372/132-0
 Fax (+49) 9372/132-406
 E-mail info@wika.de
 www.wika.de